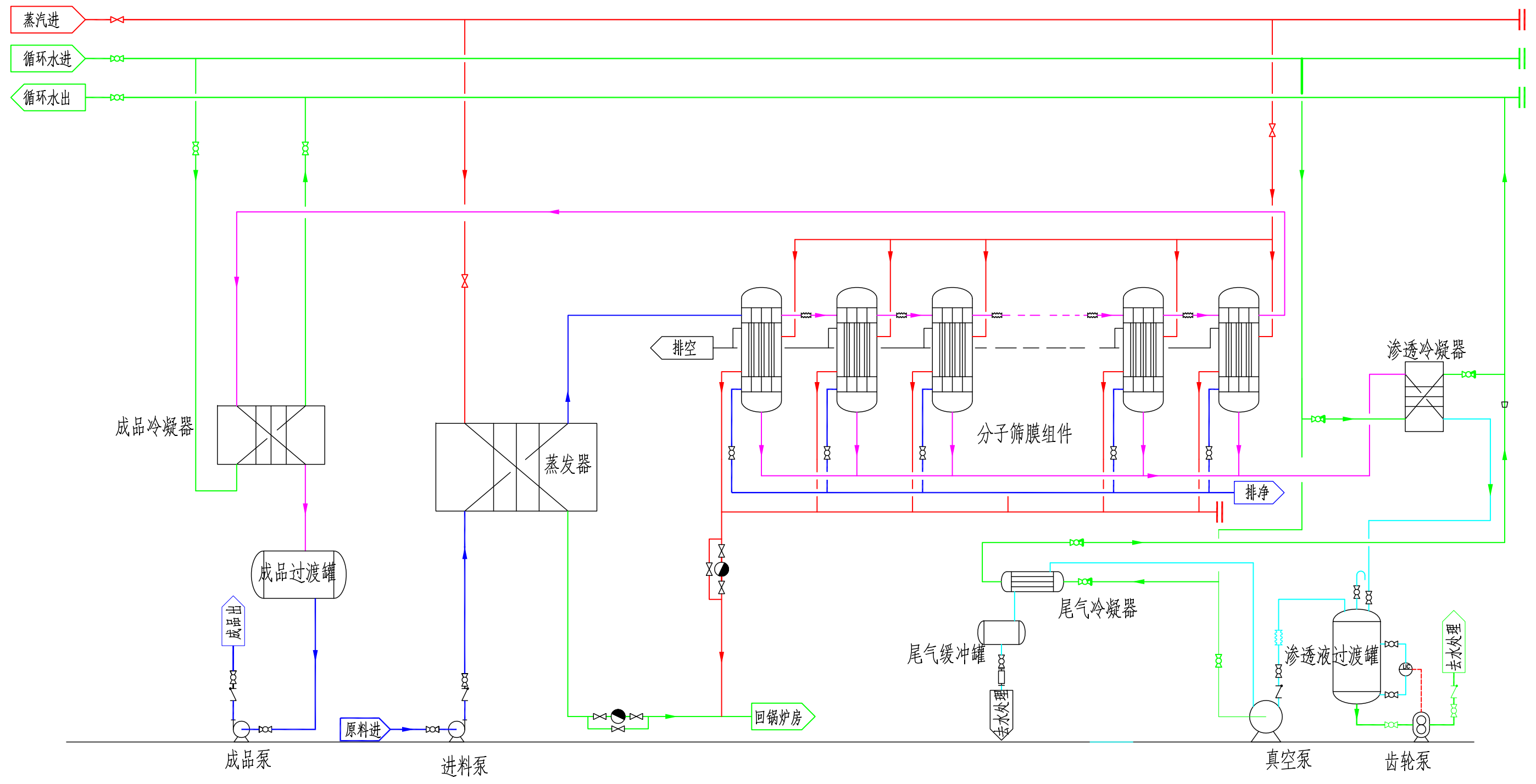


专业	日期
签字	
日期	



江苏迈克化工机械有限公司 JIANGSU WIKE CHEMICAL MACHINERY CO., LTD			建设单位	
			工程名称	膜脱水装置
项目负责人	校核	审核	无机膜脱水流程图 设计号 专业 工艺 阶段 设计 日期 2014年12月3日	
设计	审	核		
制图	审	定		
专业负责人	批	准		
图号			设计	版次
			1	1